

KÄRCHER

ELEKTRISK. KRAFT- MASKINE.

Helelektrisk fejemaskine
-MC 250 e!electric.
karcher-municipal.com



PROFESSIONAL | MC 250 ELECTRIC

HELELEKTRISK. FULDT UD OVER- BEVISENDE.

Psst! Med den nye MC 250 electric kan du stille og effektivt holde vores veje renere end nogensinde før. Ingen lokal CO₂-udledning. Med stor udholdenhed, overlegen rengøringsevne og maksimal komfort.



electric

KÄRCHER

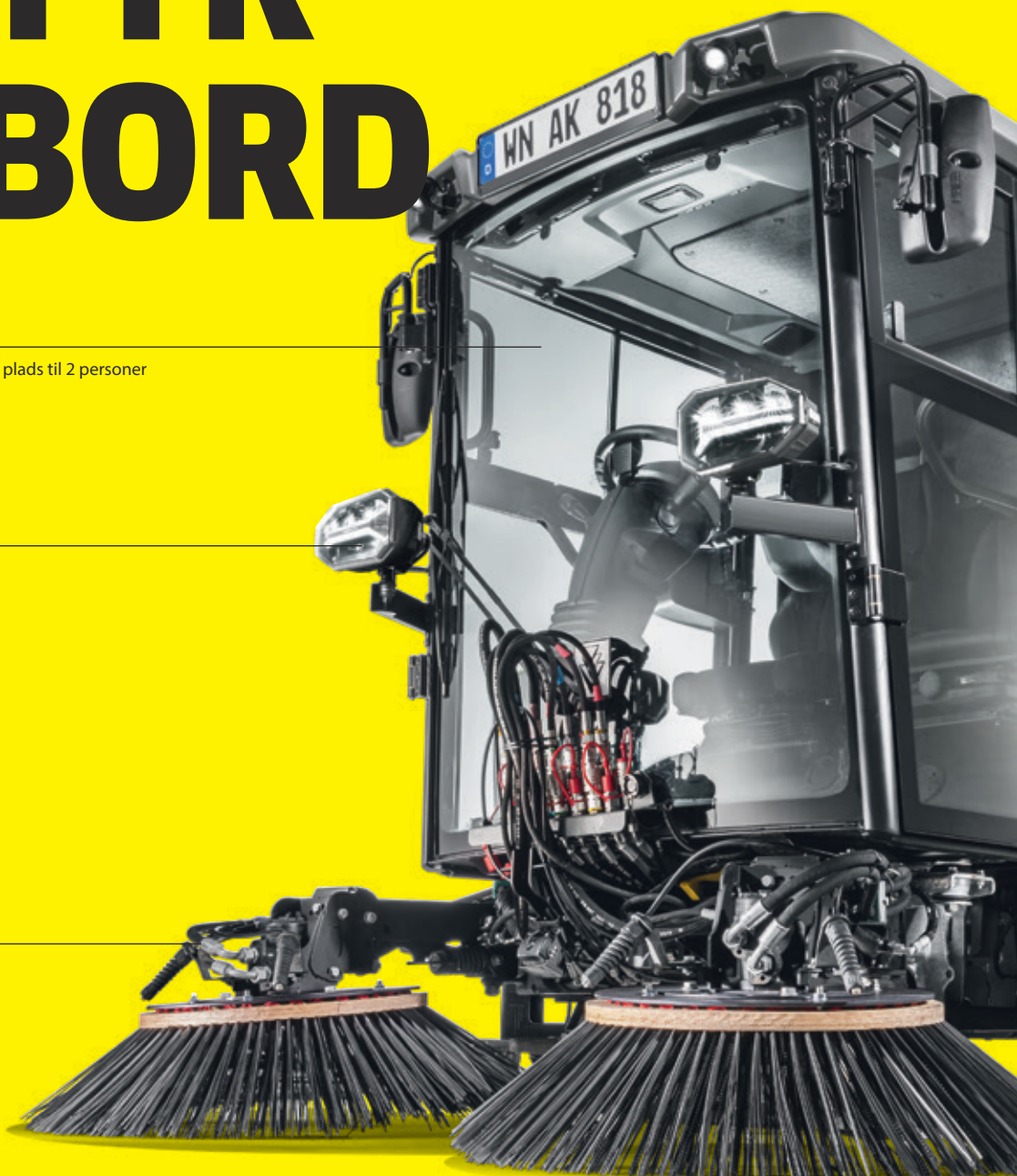
DET BEDSTE UDSTYR OM BORD

Komfortabelt førerhus

- Rummeligt og komfortabelt førerhus med plads til 2 personer
- Certificeret ergonomisk førerhus
- Ind- og udgang på begge sider

LED-belysning

Individuel børstestyring med valgfri hældningsjustering



Al den ydeevne og fleksibilitet, du har brug for, men mere miljøvenlig end nogensinde før:

Den nye MC 250 e!electric kombinerer de påviste fordele ved MC 250 med et effektivt elektrisk motorsystem.



Opladning/batteri

- Højtydende batteri med en kapacitet på 78 kWh
- Opladningskapacitet på 22 kW

Affaldsbeholder

- Stor affaldsbeholder på 2,5m³
- Flowoptimeret affaldsbeholder i rustfrit stål
- Udstyret med system til vandgenvinding som standard, inkl. trykpumpe til vandcirkulation

Stor tank til nyt vand, 265 l

Chassis

- Hydropneumatisk affjedring på begge aksler, med uafhængig forhjulsaffjedring
- Uovertruffen styrepræcision med kontrol over alle hjul

Drev

- Effektivt elektrisk drev
- Lave støjniveauer



Du kan læse mere om det helelektriske friktionsdrev på side 20 og fremefter.



ALTID PÅ RETTE SPOR

God til at feje og god at køre: Takket være den overlegne rengøring og de høje kørehastigheder gør MC 250 electric det nemt at have en produktiv arbejdsdag.

Med MC 250 electric vil du altid få den bedste ydeevne – uanset om du er på arbejde eller på vej dertil. Drev- og chassiskomponenterne er alle af høj kvalitet og er medvirkende til at sikre den høje ydeevne. F.eks. sikrer affjedringen et højt niveau af kørekomfort under alle anvendelser

og en sikker køreoplevelse til enhver tid. Samtidig gør firehjulsstyringen det nemt at manøvrere på trange steder. Dertil kommer, at køredynamikken er meget lig den, som du kender fra personbiler: Adræt, manøvreduktig og ganske enkelt overlegen.



Komfortabel affjedring

Den hydropneumatiske affjedring på begge aksler og den uafhængige forhjulsaffjedring giver MC 250 electric uovertruffen præcision, når det gælder styregenskaber, sammen med en affjedringskomfort, der kompenserer for ethvert bump på vejen.

Hurtigt på banen

Med en maksimal kørehastighed på 60 km/t. bringer MC 250 electric dig hurtigt frem til dit næste arbejdssted, uden at du er til gene for andre trafikanter.

Særdeles manøvredegtig

Takket være firehjulsstyringen, som kan slås til eller fra, kan du vende maskinen uden at skulle foretage trepunktsvendinger eller lignende, når du arbejder på en tosporet vej. Det sparer tid og gør, at man undgår risikable vendemanøvrer.

PERFEKT UDSIGT

Komfort, plads og ergonomi er ingredienserne til sikkert og afslappet arbejde. Disse er til stede i overflod i MC 250 electric.

Din nye arbejdsplads:

- Rummeligt og komfortabelt førerhus med plads til 2 personer
- Opvarmet, luftaffjedret førersæde
- Rygvenligt arbejde, AGR-certificeret
- Perfekt udsigt hele vejen rundt
- Integreret opvarmning og automatisk klimaanlæg
- Ind- og udgang på begge sider med store skydevinduer
- Letforståelig betjening med centralt display og ergonomisk designet kontrolpanel
- ROPS-certificeret førerhus





FEJLFRI RENGØRING

MC 250 e!ctric samler selv det groveste skidt op fra vejen. Den kan udstyres med 2 eller 3 børster og sikrer med sin individuelle børstekontrol, et ekstra stort opsamlingshoved og en automatisk flap til groft snavs imponerende resultater under alle former for rengøringsarbejde i byområder.



MERE END BLOT FEJNING

MC 250 electric kan også bruges som en multifunktionel redskabsbærer. Se mere information på side 18.

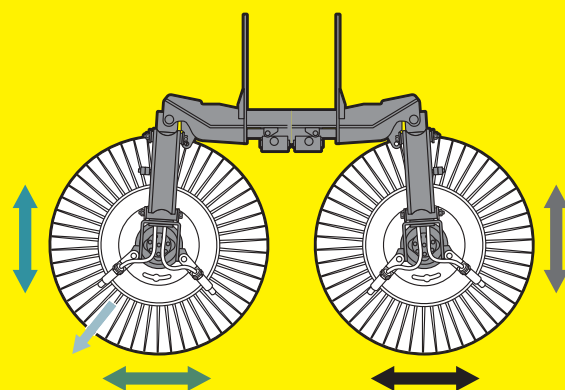





MC 250 E!LECTRIC MED TO-BØRSTESYSTEM

To-børstesystemet med skydefunktion giver mulighed for individuel børstestyling, så børstearmene kan styres separat. Den unikke parallelogramstyring sikrer optimal justering af fejefladen til enhver tid, hvilket garanterer perfekte rengøringsresultater.

Egenskaber og specifikationer:

- Fejebredde på op til 2,625 mm
- Maksimal børsterækkevidde
- Vandsprøjtning reducerer spredningen af støv
- Separat styret børsteafkastning og hastighed
- Mulighed for justering af børstevinkel for højre eller venstre sidebørste (ekstraudstyr)
- Maksimal beskyttelse ved opstart



-  Individuel kontrol med børster
-  Børsteafkastning højre/venstre
-  Justering af børstevinkel (ekstraudstyr)

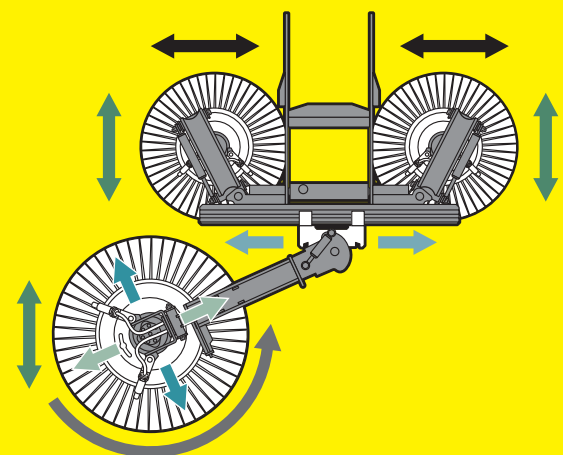


MC 250 E!LECTRIC MED TRE-BØRSTESYSTEM

Tre-børstesystemet muliggør fleksibelt arbejde med en fejebredde på op til 2.710 mm, hvilket betyder, at du f.eks. kan rengøre en cykelsti i hele dens bredde på én gang. Maskinens fordele omfatter også et system, der er optimeret til bymidter og i særdeleshed fejning i trange kroge samt arbejde i forskellige niveauer. Ukrudt kan også fjernes effektivt fra vejkanterne ved at montere en ukrudtsbørste på den tredje børstearm.

Egenskaber og specifikationer:

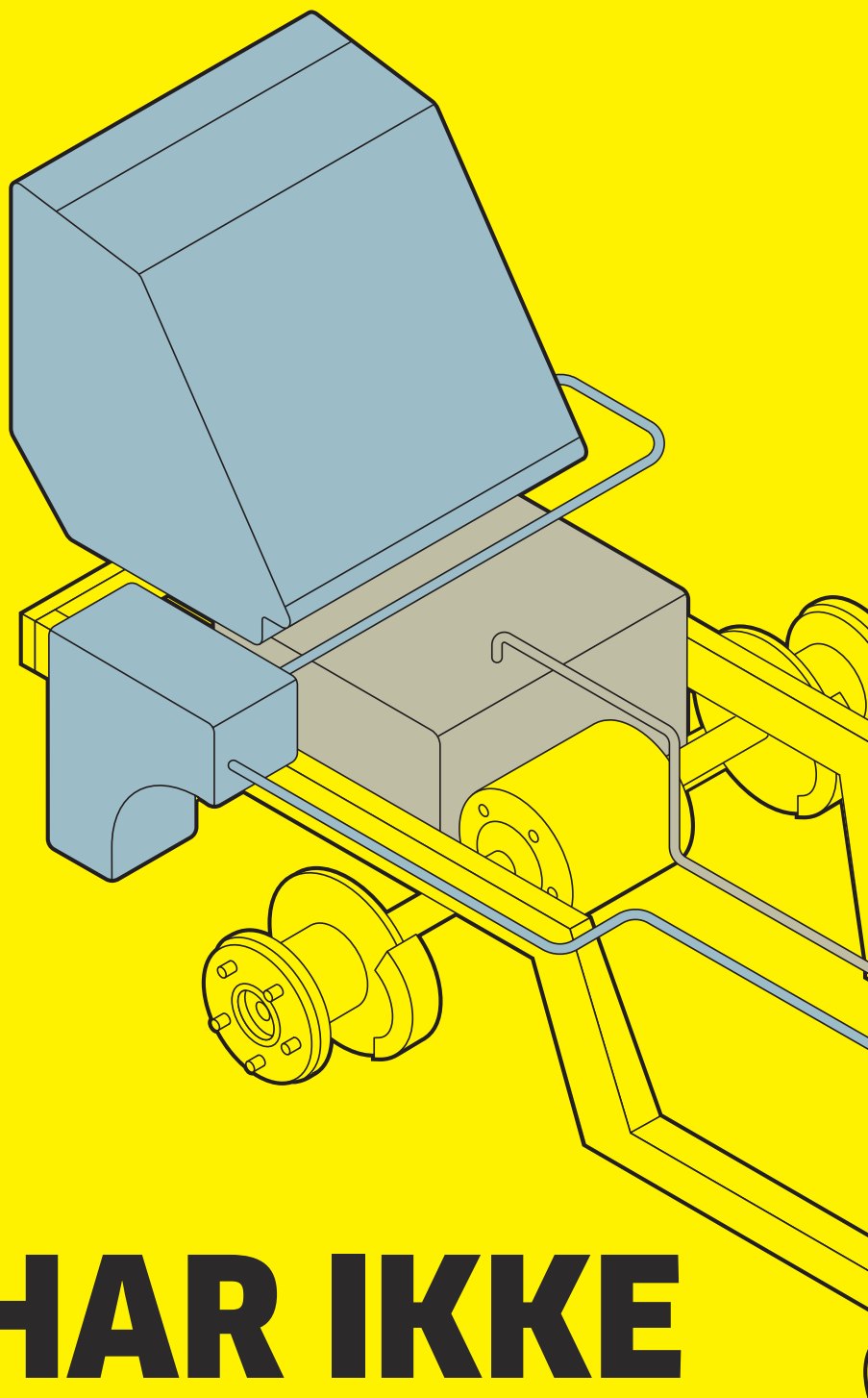
- Fejebredde på op til 2.710 mm
- Mulighed for arbejde i to niveauer
- Mulighed for arbejde over store områder takket være sideværts forskydning
- Afstanden mellem børsten og maskinen er altid den samme
- Fejere retningen kan ændres fra førerhuset
- Fejeoverfladen kan nemt justeres
- Ukrudtsbørste



- Justering af fejebredde
- Individuel justering af hastighed
- Børsteafastning
- Justering af børstevinkel
- Hældefunktion
- Sideskift

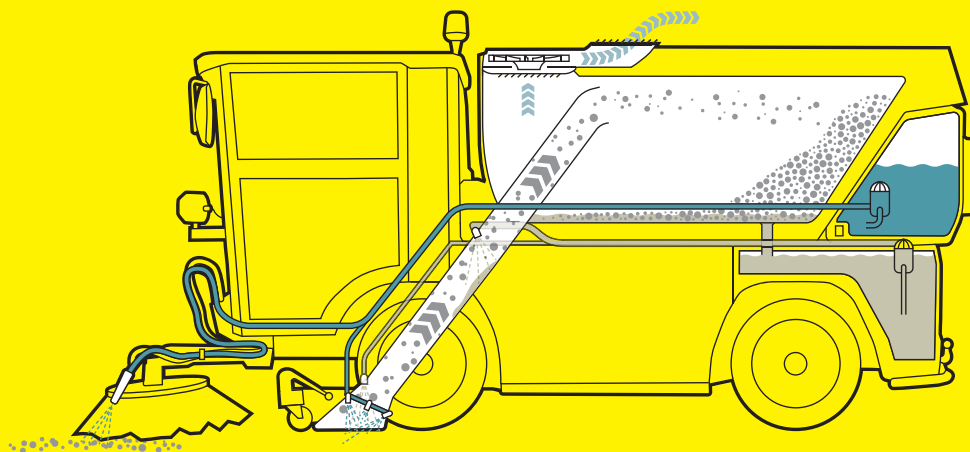
Spar tid og vand

MC 250 electric er som standard udstyret med et system til vandcirkulation og en separat tank til beskidt vand. Det betydeligt lavere vandforbrug gør det samtidig muligt at arbejde i længere perioder. Og behovet for færre optankninger gør, at du sparer endnu mere tid.



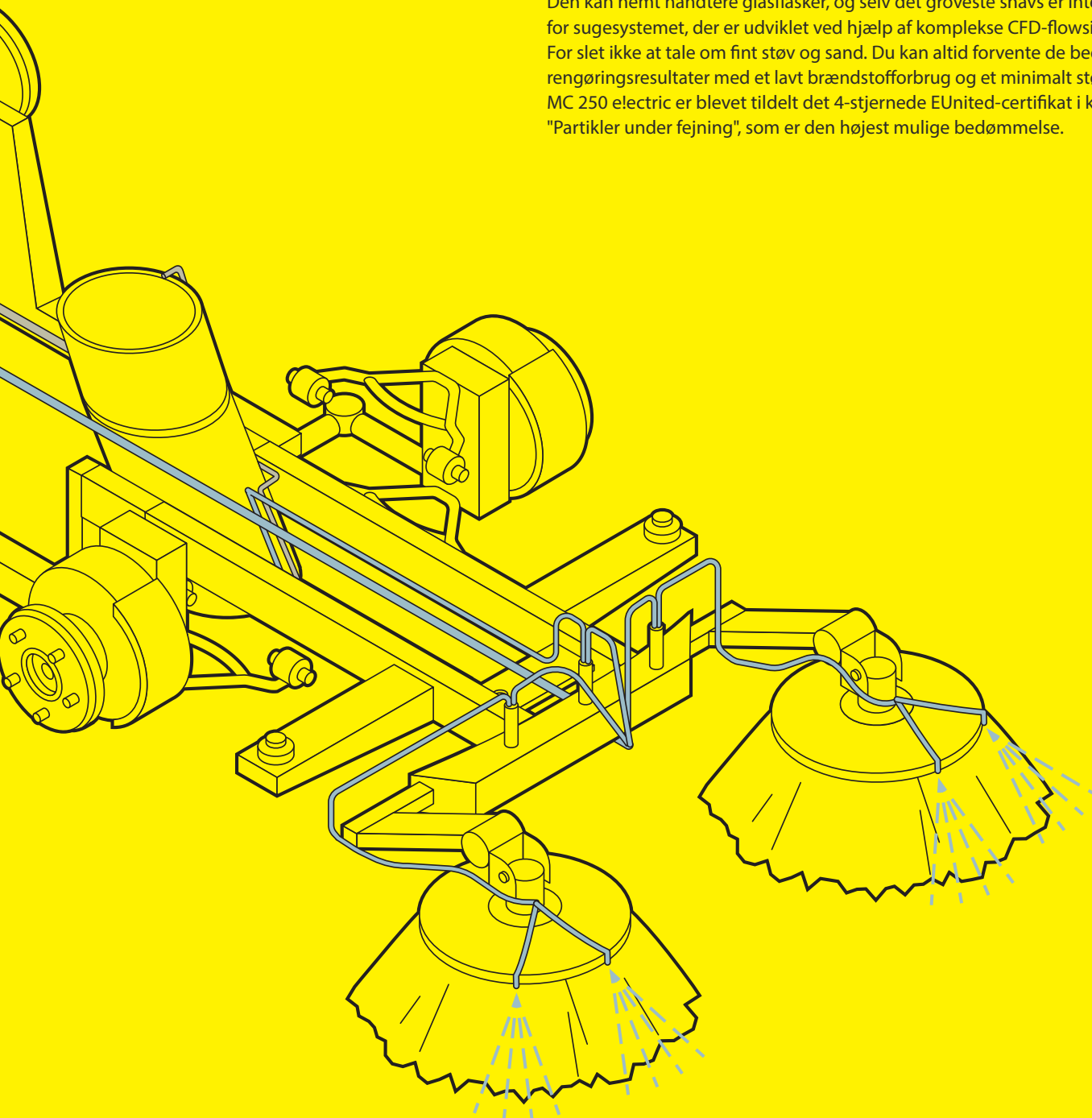
SNAVS HAR IKKE EN CHANCE

Effektivt, støjsvagt og miljøvenligt; det kraftfulde sugesystem med vandcirkulation er den ideelle løsning til alle rengøringsopgaver i byområder.



Sugesystemet suger alt op på sin vej

Den kan nemt håndtere glasflasker, og selv det groveste snavs er intet problem for sugesystemet, der er udviklet ved hjælp af komplekse CFD-flowsimuleringer. For slet ikke at tale om fint støv og sand. Du kan altid forvente de bedste rengøringsresultater med et lavt brændstofforbrug og et minimalt støjniveau. MC 250 electric er blevet tildelt det 4-stjernede EUnited-certifikat i kategorien "Partikler under fejning", som er den højest mulige bedømmelse.



STØRRE ER BEDRE

Stor kapacitet: Den enorme affaldsbeholder er et andet højdepunkt ved MC 250 e!electric.



Den største affaldsbeholder i sin klasse

Volumen på 2.5 kubikmeter: MC 250 electric er udstyret med en beholder af rustfrit stål, som gør den i stand til at arbejde længere tid, før det er nødvendigt at tømme den, hvilket sikrer en højere grad af maskinudnyttelse. Og alt dette er muligt med en maskinbredde på kun 1,30 meter og en højde på under 2 meter – det er noget af en præstation!

Enkel og ubesværet tømning

Takket være tømmehøjden på 1.600 mm kan du spare tid ved ubesværet at tømme affaldsbeholderen

direkte i standardcontainere, trailere og ladvogne. Teamwork i bymidten i stedet for en køretur til affaldsdepotet – hvis du ønsker dette, er MC 250 electric det perfekte valg.

Plads til tanke og spredere

Praktisk og smart: Det er nemt at frakoble affaldsbeholderen ved hjælp af stativer. Dette gør det muligt at benytte andre redskaber, hvis dette er nødvendigt – f.eks. en vandtank til vandingsopgaver eller en spredere til vinterarbejde.





EN STÆRK HJÆLPER

Har du brug for lidt mere end bare at kunne feje? Hvis det er tilfældet, vil MC 250 electric opfylde dine behov fuldt ud.

De tre tilslutningspunkter til redskaber samt den store løftkraft og nyttelast gør denne maskine til en alsidig redskabsbærer – og resultatet er en betydelig forøgelse af anvendelsesmulighederne og produktiviteten.

Egenskaber ved brug som redskabsbærer:

- Alsidige anvendelsesmuligheder
- Flere separate hydrauliske kredsløb til styring af forskellige redskaber
- Frit valg af redskaber takket være det standardiserede trepunktsophæng (CAT 0 og CAT 1)



Højtryk med om bord

Til selektiv rengøring af parkbænke, vejskilte eller selve maskinen fås også en professionel Kärcher-højtryksrenser med en slange på 10 meter som ekstraudstyr.

Vanding, skrubning

Udvid anvendelsesmulighederne med en sprøjtebom til nænsom fjernelse af fastsiddende snavs, en skrubbebørste eller en vandingstank.

Ukrudtsbekæmpelse

Du kan effektivt fjerne ukrudt i vejkanterne ved at udstyre den tredje børste-arm med en ukrudtsbørste, som effektivt vil kunne arbejde på tværs af hele maskinens bredde takket være skydeskinnen.

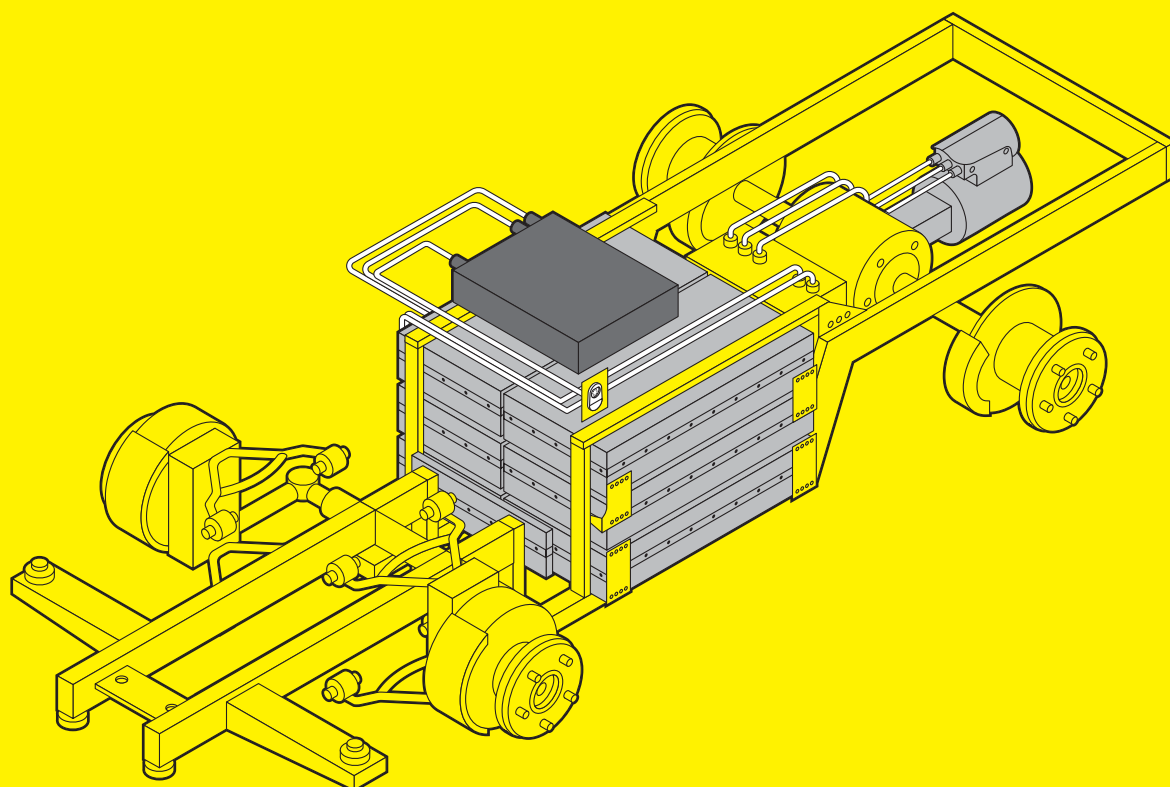
Kommer ind i alle hjørner

Den bevægelige slange med vandindtag til støvbekæmpelse er essentiel til fjernelse af snavs i områder, der er svære at tilgå – f.eks. ved siden af parkbænke, på trapper osv.

KRAFTFULD. UDHOLDENDE. STØJSVAG.

Overlegen fejning, ingen motoremissioner og støjsvag drift ved vejning: Det effektive drev, som MC 250 electric er udstyret med, indvarsler en ny æra inden for bæredygtig byrengøring.



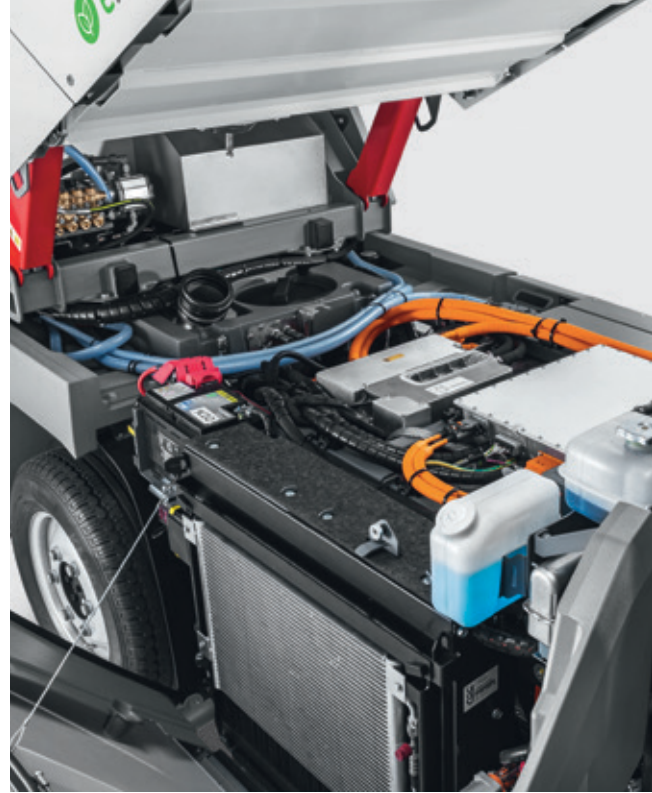


DEN NYE E-EFFEKTIVITET

En hel arbejdsdag drevet af elektricitet: Med sin omfattende rækkevidde eliminerer den nye MC 250 electric ikke kun snavs, men også enhver tvivl, du måtte have om elektriske køretøjer.

En elektrisk drivmotor med højt drejningsmoment og effektive e-motorer til hydraulik og blæser, et højtydende batteri med en kapacitet på 78 kWh samt et energieffektiviseret totalsystem. De vigtigste specifikationer for MC 250 electric imponerer på papiret – og frem for alt også på vejen.

Under lange arbejdsdage når den støjsvagt sit fulde potentiale, med vedholdenhed og nul emissioner. I op til 10 timer. Med en fart på op til 60 km/t. kommer den altid hurtigt frem til det næste arbejdssted. Og efter arbejdet er udført, er den hurtigt klar til brug igen takket være dens ladekapacitet på 22 kW.



Hurtig opladning

Den indbyggede oplader understøtter ladekapaciteter på op til 22 kW og kan tilsluttes vægbokse og ladestanderer ved hjælp af almindelige type-2-stik. Køretøjet kan lades helt op på cirka 4 timer.

Psst! Ingen uønskede overraskelser

Ikke mere uønsket nattelarm: MC 250 electric rengør veje så støjsvagt, at den endda kan bruges til at feje om natten eller tidligt om morgenen samt i nærheden af støjfølsomme områder såsom skoler eller hospitaler.

Gør dig i stand til at udvide din rækkevidde: genvinding

MC 250 electric kan genvinde noget af den energi, som anvendes til kørsel, ved hjælp af energigenvinding. Dette øger rækkevidden betydeligt – især når føreren er forudseende i trafikken. Graden af energigenvinding kan indstilles til flere forskellige niveauer.



UOVERTRUFFEN YDEEVNE

Fejning af veje, rengøring af stier og fodgængerzoner:
MC 250 electric står klar til at hjælpe dig fra morgen til
aften. Effektiv, pålidelig, støjsvag og uden emissioner.

TEKNISK GENIALITET

Kompakte dimensioner møder stor funktionalitet og et bæredygtigt drev: Gør din flåde klar til fremtiden.

Helelektrisk fejmaskine - MC 250 electric

Tekniske egenskaber

- Elektrisk friktionsdrev med valgfri differentialespærre
- Kontinuerlig effekt på 65 kW/effekt ved spidsbelastning på 90 kW
- Batterikapacitet på 78 kWh
- Hydropneumatisk affjedring
- Valgfri firehjulsstyring

Drev/motor		Højeffektiv asynkron elektrisk motor
Kørehastighed	km/t.	60
Klatreevne	%	op til 30
Drejeradius	mm	2.060 (indre) 5.189 (kantsten til kantsten) 6.820 (væg til væg, 2-børstesystem)
Mål (L × B × H)	mm	4.248 × 1.300 × 1.995 (transportkøretøj) 4.491 × 1.300 × 1.995 (2-børstesystem)
Tilladt totalvægt	kg	6.000
Trækkapacitet (bremset)	kg	3.000
Ubelastet vægt	kg	2.930 (redskabsbærer) 4.060 (2-børstesystem) 4.230 (3-børstesystem)
Beholdervolumen	l	2.500
Tank til nyt vand	l	265
Maksimal fejebredde	mm	2.625 (2-børstesystem) 2.710 (3-børstesystem)





HURTIG OG NEM SERVICERING

Et servicevenligt design er lig med en velholdt maskine og lave driftsomkostninger – og MC 250 electric er et bevis på netop dette.

Nem vedligeholdelse og reparation

Nem servicering er en omkostningsfaktor, som ikke bør undervurderes. Det gennemtænkte design af MC 250 electric muliggør enkel og hurtig vedligeholdelse af køretøjet, hvilket giver mere tid til vigtige opgaver. Du kan nemt få adgang til alle komponenter til daglig vedligeholdelse og reparation via de dertil indrettede serviceklapper.

Godt gennemtænkt

Hvis en maskine er let at rengøre, vil dette blive gjort oftere, hvilket medvirker til at forlænge dens levetid. Det er derfor, at både radiatorer og kondensatorer er

nemme at tilgå. Affaldsbeholderen er nem at rengøre med en vandslange takket være de glatte overflader og de store sigteåbninger. Åbningerne på begge sider gør det samtidig nemt at rengøre systemet til vandgenvinding, når affaldsbeholderen er i sænket position.

Adgang uden brug af værktøj

Intet kommer i vejen: Den værktøjsfri adgang til både sprøjten og tankene til kølevand forenkler både vedligeholdelse og eftersyn. Det er også nemt at tilgå ladeforbindelsen med integreret indikatorlampe, hvilket forenkler ladeprocessen og sparer tid.



HVAD NU, HVIS FREMtiden ÆNDREr SIG I MORGEN?

Uanset hvor radikalt dine opgaver ændrer sig, kan vi hjælpe dig med at holde trit med fremtidens udfordringer. Du skal blot kontakte os for at nå dit fulde potentiale.

Med Kärcher Services vil intet kunne stoppe dig.



udlejning



brugt



finansiering



servicepakker



servicering af alle
mærker



rådgivning om rengøring



service-app



originale reservedele



visuel fjernsupport



Du kan læse mere om de services, vi tilbyder, på [karcher.com](https://www.karcher.com).

TJENESTER, SOM VI KAN VÆRE STOLTE AF

Vedligeholdelse og reparation

Vores erfarne og kvalificerede medarbejdere udfører vedligeholdelse og reparation både hurtigt og professionelt – uanset om det handler om mekanisk, elektrisk eller hydraulisk udstyr. Servicemedarbejderne deltager jævnligt i uddannelse og opkvalificering, hvilket sikrer, at hver eneste opgave som udføres på dit køretøj fra Kärcher eller Holder, klares til punkt og prikke. På denne måde kan vi garantere dig både hurtig og problemfri vedligeholdelse og reparation.

Komplet eftersyn

Har du allerede et køretøj fra Kärcher eller Holder, som skal serviceres, eller har du været ude for en ulykke? Vi lader dig ikke i stikken! På vores Kärcher Municipal-servicecentre udfører vi selv de mest omfattende komplette eftersyn.

Servicering af klimaanlæg

Vi tilbyder professionel rengøring af dit klimaanlæg samt regelmæssig vedligeholdelse og reparation. På denne måde kan du sikre fejlfri drift og øge levetiden for dit klimaanlæg, så du altid kan holde hovedet koldt – selv ved høje temperaturer!

Officielle eftersyn

Vi foretager hellere end gerne officielle eftersyn af dit køretøj fra Holder eller Kärcher, og alle procedurer, herunder primære eftersyn og sikkerhedseftersyn, udføres i overensstemmelse med regulativet for hindring af ulykker (UVV-eftersyn). Lav en personlig aftale på vores serviceværksteder.

Servicering på arbejdsstedet

Vores kvalificerede og uddannede serviceteknikere kan med deres essentielle viden og ekspertise udføre serviceringsarbejdet direkte hos dig. I deres arbejdsvogne medbringer de udstyr og værktøj til diagnosticering, så der ikke er nogen hindringer, når de skal udføre servicering på dit arbejdssted. I vinterhalvåret tilbyder vi ydermere en tilkaldeservice, der er tilgængelig 24/7.

Afhentnings- og leveringstjeneste

Uanset om du oplever et nedbrud eller har brug for vedligeholdelse eller reparation, står vi klar til at afhente dit køretøj fra Kärcher eller Holder og levere det tilbage til dig, når reparationsarbejdet er udført. Alternativt kan vi kontakte et speditionsfirma og arrangere transport på dine vegne, så du ikke behøver at bekymre dig om dette.

Garanti

Du har mulighed for at forlænge din garanti med op til 36 måneder. Vi vil med glæde rådgive dig.

* Vi udfører hovedeftersynet i samarbejde med en officielt anerkendt organisation, der udfører sådanne eftersyn.



**DEN RETTE
MASKINE PÅ DET
RETTE TIDSPUNKT**



Kärcher Municipal tilbyder dig en komplet portefølje af køretøjer med et bredt udvalg af modeller. Lige fra den enkeltstående fejmaskine til den ekstremt alsidige redskabsbærer. Med ydeevner, der opfylder ethvert krav.

Kärcher Municipal tilbyder dig løsninger til enhver opgave.

Se vores allroundere på
[karcher-municipal.com](https://www.karcher-municipal.com)

KÄRCHER

makes a difference

Vi vil med glæde rådgive dig:

Tyskland

Kärcher Municipal GmbH
Mahdenstraße 8
72768 Reutlingen
Telefon +49 7121 930729-0
Fax +49 7121 930729-213
info@municipal.karcher.com
www.karcher-municipal.com

USA

Kärcher Municipal
North America Corp.
3 Allied Drive
Suite 303
Dedham, MA 02026
Telefon+1 844 332-3200
Fax +1 613 443-9600
www.kaerchermunicipal-na.com

Canada

Kärcher Municipal
North America Inc.
100 Bay Street
Embrun, ON
K0A 1W1
Telefon+1 613 443-3200
Fax +1 613 443-9600
www.kaerchermunicipal-na.com

Storbritannien

Kärcher (UK) Ltd
Kärcher House
Brookhill Way
Banbury
Oxon OX16 3ED
Telefon+44 1295 752-000
Fax +44 1295 752-103
www.karcher.co.uk

Irland

Kärcher Ltd (Ireland)
Unit 3, Redcow Retail Centre
Robinhood Road
Ballymount, Dublin 22
D22 PY03
Telefon+353 1 409-7777
Fax +353 1 409-7775
www.karcher.ie

India

Kärcher Cleaning System Pvt. Ltd.
A-42/4, Sector-62
Noida - 201 309
Uttar Pradesh
I tilfælde af salgsforespørgsler:
info.in@kaercher.com
I tilfælde af forespørgsler
vedrørende servicering:
service.in@kaercher.com
www.karcher.com/in

Sydøstasien

Kärcher Singapore Private Limited
3 Depot Close, #01-01
Singapore 109840
Telefon+65 6897 1811
I tilfælde af forespørgsler
vedrørende servicering:
service-sg@karcher.com
I tilfælde af salgsforespørgsler:
sales-sg@karcher.com
www.karcher.com/sg/
Kärcher Limited Taiwan
No. 502 Yuanshan Road
Zhonghe District
New Taipei City
Taiwan 23545
Telefon+886 2 2221-0698
Fax +886 2 2221-1695
www.karcher.com/tw/

Australien

Kärcher Pty Ltd
385 Ferntree Gully Road
Mount Waverley
Victoria, AU 3149
Telefon1800 675-714
(Gratisnummer)
www.karcher.com.au

New Zealand

Kärcher Ltd
66 Allens Road
East Tamaki
Auckland 2013
Telefon+64 9 274-4603
Fax +64 9 274-6932
www.karcher.co.nz

Nordafrika

Kärcher SARL
Immeuble Yasmine Tower
Bloc A 6ème étage, bureau A 6.6
Centre Urbain Nord
1082 Tunis
Tunisia
Telefon+216 36339020
info@tn.karcher.com
www.karcher.tn

Østafrika

Kärcher Limited
Muthangari Drive
P.O. Box 40111-00100
Nairobi
Kenya
Telefon+254 700085927
info@ke.karcher.com
www.karcher.com/ke

Sydafrika

Kärcher (Pty) Ltd
P.O. Box 1509
2 North Rand Road
Hughes Ext 72
Boksburg
1459
Johannesburg
Telefon+27 11 657-7300
Fax +27 11 657-7440
www.karcher.co.za

Mellemøsten

Kärcher FZE
Quality Cleaning Systems
Jebel Ali Free Zone
Plot No. S-10104 South Zone
RA 08, XB 1, Jebel Ali
Dubai
Telefon+971 4 886-1177
Fax +971 4 886-1575
customercare@ae.karcher.com
www.karcher.ae

Optimal rådgivning, salg og servicering med din Kärcher Municipal-partner: